



REPÚBLICA DE COLOMBIA
SECRETARÍA DE EDUCACIÓN MUNICIPAL DE PALMIRA
"INSTITUCIÓN EDUCATIVA "DE ROZO"
Aprobada por Resolución N° 0835 del 20 de FEBRERO de 2.017



GUÍA DE APRENDIZAJE No. 2

Grado:	Octavo
Área o asignatura:	Geometría
Fecha de recibido:	
Fecha de entrega:	
Nombre del estudiante:	
Objetivo de aprendizaje y/o DBA:	Generalizar procedimientos de cálculo válidos para encontrar el área de regiones planas y el volumen de sólidos.

Tema: Aplicación de cálculos de volúmenes

En este momento has estudiado cómo se calculan volúmenes y áreas de cuerpos geométricos como prismas, pirámides, cilindros y conos. Has descubierto que no solo se trata de un tema muy interesante sino además con una gran aplicabilidad. ¿Imaginas todo lo que podría construirse si ahora combinamos la utilidad individual que tienen estos cuerpos para obtener y estudiar cuerpos de formas diversas?



En una panadería se producen mantecadas en moldes de 5 cm x 50 cm x 70 cm que generan que tenga forma de prisma. Al hornearse, la masa aumenta el espesor a 7 cm. Para venta al público deben dividir las en porciones en forma de prisma de 7 cm x 10 cm x 5 cm.

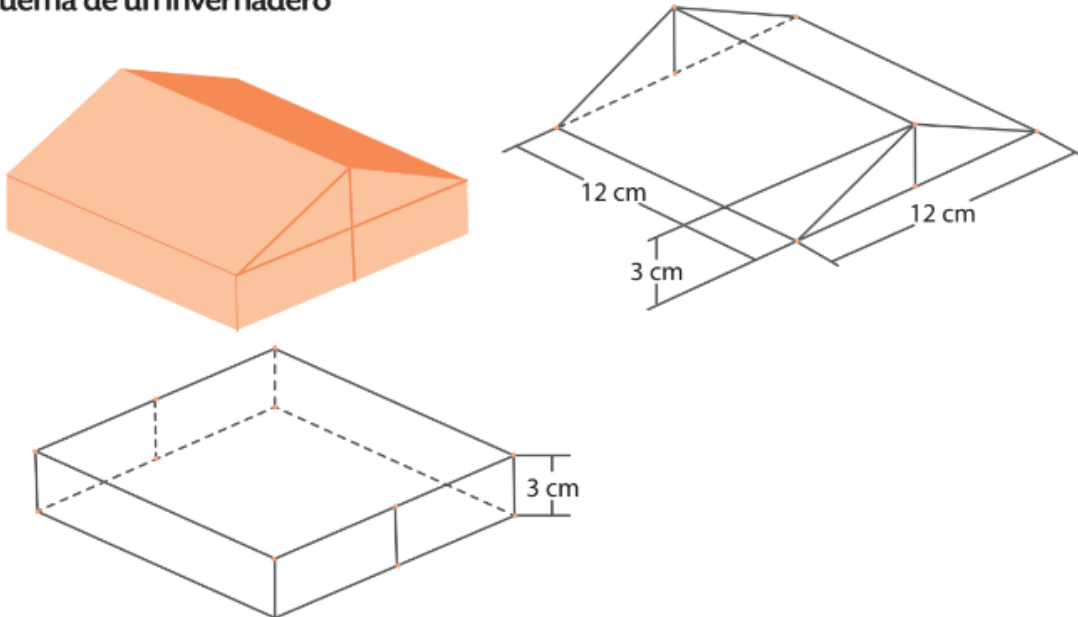
- Calcula cuántas porciones se obtienen de dividir una mantecada hecha en un molde completo.
- Realiza una posible forma que se puede dividir la mantecada para obtener las porciones calculadas.



Aprendamos algo nuevo

En una finca hay un invernadero con las dimensiones que se señalan en el Esquema de un invernadero. ¿Cuánto polietileno se requiere para cubrirlo y cuál es el volumen?

Esquema de un invernadero



Observen que el invernadero se puede representar por la unión de dos sólidos.

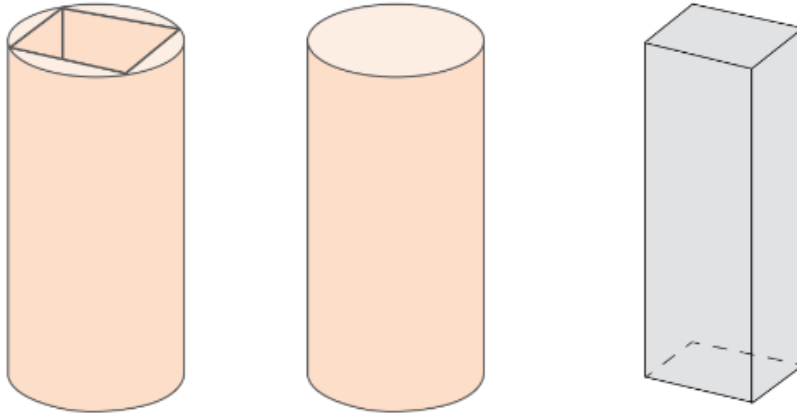
- ¿Qué sólidos son?
- En la forma del invernadero se identifican un prisma triangular y un prisma cuadrangular. Identifique los polígonos que forman la base de cada prisma.
- Halle el área del polígono que forma la base de cada prisma.
- Calcule el volumen de cada uno de los prismas.
- Calcule el área total del prisma cuadrangular y del prisma triangular.

Los volúmenes de algunos cuerpos se pueden calcular como suma de volúmenes de poliedros o sólidos conocidos ya que este cuerpo es composición de otros sólidos.

- Suma los volúmenes individuales de los prismas para hallar el volumen total y suma las áreas cubiertas para obtener el total de polietileno requerido.

Un silvicultor cosecha un árbol con un fuste de 71 cm de diámetro y 9 metros de longitud. Para obtener mejor precio, saca piezas prismáticas comerciales de 300 cm x 50 cm x 50 cm, como se muestra en la siguiente figura. ¿Cuál es el volumen de madera útil? ¿Cuánto el volumen del retal o sobrante?

Obtención de piezas comerciales de un tronco de árbol



$$\text{Volumen de retal } (V_r) = \text{Volumen de cilindro } (V_c) - \text{Volumen de prisma } (V_p)$$

Para responder estas preguntas inicialmente debe verificarse que efectivamente es posible obtener estas piezas a partir del fuste del árbol.

- ¿Es posible dividir el tronco de 9 m de largo en secciones de 300 cm de largo?, ¿cuántas secciones de un tronco se pueden obtener?
- ¿Es posible que del círculo de 71 cm de diámetro que tiene el fuste del árbol pueda obtenerse un cuadrado de 50 cm de lado? ¿Cómo puedes verificarlo?

Si observas con detenimiento el tronco se puede representar como un cilindro de 30,5 cm de radio, del que se extraerá un prisma cuadrangular regular, cuya base cuadrada mide de lado 50 cm.

Calcula:

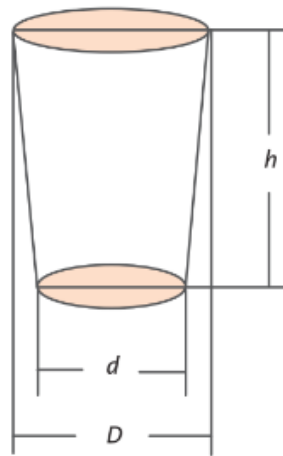
- Área del círculo del tronco del árbol (A_c) y del polígono base del prisma $A_p(A)$.
- Volumen cilíndrico del tronco del árbol V_c .
- Volumen del prisma V_p (V_p)
- Para hallar el volumen del retal V_r se debe establecer una diferencia entre los volúmenes calculados. Realiza los cálculos:

$$V_r = V_c - V_p$$



1. Busca un vaso que tenga el fondo más angosto que la boca. Ver la siguiente figura.

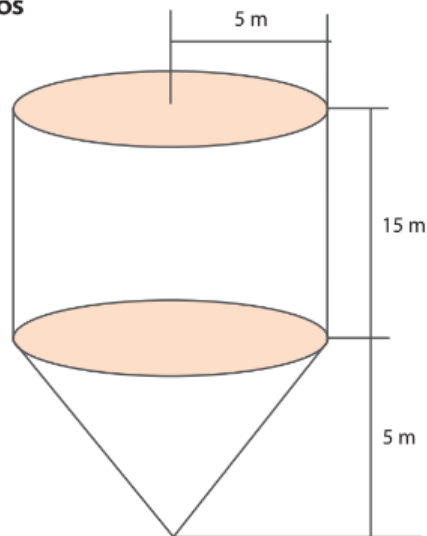
Vaso en forma de cono truncado



- Mide la profundidad de un vaso, el diámetro mayor D y el menor d .
- Mide la profundidad h del vaso.
- Calcula el volumen estimado por un cilindro cuya base es la boca del vaso.
- Calcula el volumen estimado por un cilindro cuya base es el fondo del vaso.
- Promedia los valores de los volúmenes de los dos cilindros.
- Llena de agua el vaso.
- Con una jeringa o una probeta mide el contenido de agua del vaso. Así obtienes el volumen del vaso.
- ¿Cuál de las estimaciones es más cercana al volumen real del vaso?
- ¿Cuánto es la diferencia entre los valores del volumen del vaso, estimado por los volúmenes de los cilindros y el medido con el instrumento?

2. Cierta tipo de arroz pesa 700 kg por metro cúbico. Un depósito cuenta con silos cuyas dimensiones se muestran en la siguiente figura. ¿Cuántos kilogramos de arroz se pueden depositar en un silo de este tipo?

Esquema de silo para granos



- Construye en cartón cartulina un modelo del silo con la misma forma del ejercicio anterior a escala 1 cm: 100 cm; es decir, 1 cm representa 1 m.
- ¿Cuáles son los sólidos que forman el silo?
- Verifica los valores a escala que necesitas para construir un silo semejante al original.
- Realiza los correspondientes desarrollos planos del modelo para construir el silo. Sugerencia: Usa las pestañas para pegar el cilindro, el cono y luego unir el cilindro con el cono. Ver figura Desarrollo de un Silo.



AUTOEVALUACIÓN

Vas a reflexionar respecto a cómo te sentiste y qué tanto aprendiste en el desarrollo de esta guía.

En tu cuaderno registra las conclusiones a las que llegaste ¡Debes de ser muy sincero!

1. ¿Qué fue lo que más te causó dificultades al resolver las actividades de la guía?
2. ¿Por qué crees que te causó dificultad?
3. ¿Qué fue lo que te gustó del trabajo en casa en la guía?
4. Con tus palabras escribe qué aprendiste
5. ¿Qué crees que puedes hacer en la próxima guía para que entiendas mejor lo que se te propone?

Bibliografía

Ministerio de Educación Nacional. (2020). Postprimaria Rural – Matemáticas 8°. Bogotá, Colombia: ISBN libro: 978-958-691-421-5.

